

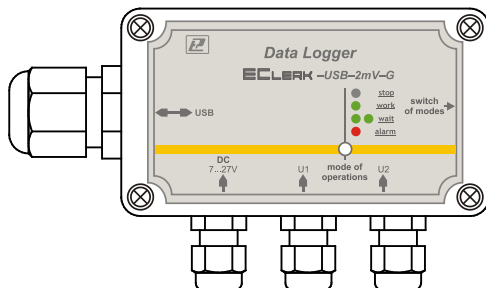
ОКП 42 7600



НАУЧНО-ПРОИЗВОДСТВЕННАЯ КОМПАНИЯ
«РЭЛСИБ»

АВТОНОМНЫЙ РЕГИСТРАТОР двухканальный

ЕCLERK[®]-USB-2mV-G



Руководство по эксплуатации
РЭЛС.422377.019 РЭ

* * * * *

Адрес предприятия–изготовителя:

**г. Новосибирск, Красный проспект, 220,
корп. 2, офис 102
тел. (383) 354–00–54 (многоканальный);
236–13–84; 226–57–91
факс (383) 203–39–63
для переписки:
630049, г. Новосибирск, а / я 167
е–mail: tech@relsib.com
[http:// www.relsib.com](http://www.relsib.com)**

Настоящее руководство по эксплуатации (РЭ) предназначено для изучения обслуживающим персоналом конструкции и основных технических характеристик, принципа действия, правил технической эксплуатации и гарантий предприятия–изготовителя, а также сведений о техническом обслуживании **автономного регистратора двухканального ECLERK®-USB-2mV-G** (далее – регистратор).

Перед эксплуатацией регистратора необходимо внимательно ознакомиться с настоящим РЭ.

Регистратор выполнен в климатическом исполнении УХЛ 1.1 по ГОСТ 15150–69.

По степени защиты от проникновения внешних предметов и воды регистратор соответствует IP54 по ГОСТ 14254–96.

Регистратор рекомендуется эксплуатировать при температуре окружающего воздуха **от минус 40 до плюс 70 °С**, относительной влажности до 95 % и атмосферном давлении (84,0–106,7) кПа.

При покупке регистратора необходимо проверить:

- комплектность;
- отсутствие механических повреждений;
- наличие штампов и подписей в свидетельстве о приемке и гарантийном талоне предприятия–изготовителя и (или) торгующей организации.

1 НАЗНАЧЕНИЕ ИЗДЕЛИЯ

1.1 Автономный регистратор двухканальный ECLERK®-USB-2mV-G предназначен для автоматического измерения и архивирования значений напряжения в диапазоне 0...50мВ через равные заданные интервалы времени с последующей обработкой накопленных данных на персональном компьютере (далее ПК). Записанные значения выходного сигнала напряжения с различных датчиков можно, затем, масштабировать для представления результата в виде значений реальной физической величины.

1.2 Регистратор может применяться в научных исследованиях и промышленном производстве.

2 ТЕХНИЧЕСКИЕ ХАРАКТЕРИСТИКИ

2.1 Количество каналов измерения – 2.

2.2 Электропитание регистратора осуществляется от встроенного элемента питания номинальным напряжением 3,6 В (элемент питания $\frac{1}{2}$ AA) или от USB интерфейса ПК.

2.3 Диапазон измерения и регистрации напряжения – от 0 до 50 мВ.

2.4 Диапазон температуры эксплуатации – от минус 40 до плюс 70 °С.

Примечание - Дополнительные ограничения на температурный диапазон измерения накладывает используемый элемент питания, см. приложение Б.

2.4 Пределы допускаемой абсолютной погрешности – не более $\pm 0,25\%$.

2.5 Дополнительная погрешность измерений напряжения во всём диапазоне температур эксплуатации – не более $\pm 0,25\%$.

2.6 Разрешающая способность – 0,008 мВ.

2.7 Количество регистраций отсчётов – 60000 (или 30000 отсчётов по каждому каналу).

2.8 Период регистрации (отсчётов напряжения) – от 1 секунды до 24 часов.

2.9 Запуск регистратора – по времени или нажатием на кнопку.

2.10 Тип регистрации отсчётов температуры:

- в автономном режиме;
- в режиме «Online» («Текущие данные») с подключением к USB порту ПК.

2.11 Тип записи – циклическая или до заполнения.

2.12 Период регистрации, время заполнения памяти и время жизни элемента питания ER14250 EEMB Minamoto, при температуре плюс 23 °С и минус 40 °С, приведены в таблице 1.

2.13

Таблица 1

Период регистрации	Время заполнения памяти	Время жизни элемента питания при температуре:	
		плюс 23 °С	минус 40 °С
1 с	11,1 часов	265 суток	212 суток
10 с	4,6 суток	3 года	2,4 года
1 мин	27,8 суток	4,2 года	3,4 года
1 час	4,6 лет	4,6 года	3,7 года

2.14 Значение среднего тока потребляемого регистратором от элемента питания в режиме «ожидания» не превышает 250 мкА.

2.15 Время разряда элемента питания в режиме «остановлен» не менее 10 лет.

2.16 Потребляемый ток по интерфейсу USB – не более 20 мА.

2.17 Средняя наработка на отказ – не менее 20000 ч.

2.18 Средний срок службы – не менее 5 лет.

2.19 Габаритные размеры регистратора – не более, 145x90x41 мм.

2.20 Масса регистратора, не более 0,15 кг.

3 КОМПЛЕКТНОСТЬ

3.1 Комплектность поставки регистратора – в соответствии с таблицей 2.

Таблица 2

Наименование изделия	Обозначение изделия	Кол-во, шт.
1 Автономный регистратор двухканальный EClerk-USB-2mV-G	РЭЛС.422377.019	1
2 Элемент питания	ER 14250	1
3 Кабель USB B / USB A для подключения к персональному компьютеру	РЭЛС.421941.006	
4 Программное обеспечение (на диске)	РЭЛС.422377.002 ПО	1
5 Тара потребительская	РЭЛС.323229.011	1
6 Руководство по эксплуатации	РЭЛС.422377.019 РЭ	1

4 УКАЗАНИЯ МЕР БЕЗОПАСНОСТИ

4.1 По способу защиты от поражения электрическим током регистратор соответствует классу III по ГОСТ Р 51350–99.

4.2 НЕ ДОПУСКАЕТСЯ попадание влаги на внутренние электро- и радиоэлементы регистратора.

4.3 ЗАПРЕЩАЕТСЯ эксплуатация регистратора в химически агрессивных средах с содержанием кислот, щелочей и пр.

4.4 Техническая эксплуатация и обслуживание регистратора должны производиться только квалифицированными специалистами, и изучившими настоящее РЭ.

5 УСТРОЙСТВО И ПРИНЦИП ДЕЙСТВИЯ

5.1 Внешний вид регистратора – в соответствии с рисунком 1.

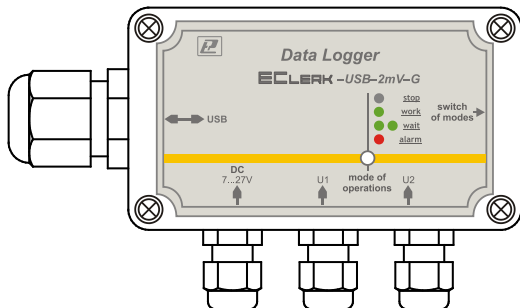


Рисунок 1– Внешний вид автономного регистратора двухканального ECLERK[®]-USB-2mV-G

5.2 Конструктивно регистратор выполнен в пластмассовом корпусе.

На правой торцевой поверхности расположена кнопка «switch of mode», предназначенная для переключения между режимами работы.

На лицевой панели расположен световой индикатор режима работы регистратора «mode of operations» и подтверждение нажатия кнопки.

Следующие состояния индикатора «mode of operations» соответствуют режимам:

- – «stop» - режим работы «остановлен»;
- – «work» - режим работы «запись»;
- ● – «wait» - режим работы «ожидание»;
- – «alarm» - режим работы «авария».

Нажатие кнопки подтверждается свечением красным цветом светового индикатора длительностью 0,8 с.

5.3 Принцип действия регистратора

Регистратор измеряет значения напряжения по двум каналам через равные заданные интервалы времени и сохраняет полученные данные в собственной энергонезависимой памяти для последующей обработки информации на ПК.

Схема регистратора имеет защиту от переплюсовки элемента питания и питающего напряжения от внешнего источника.

Примечание – В связи с постоянной работой по усовершенствованию регистратора, не ухудшающей его технические характеристики и повышающей его надежность, в конструкцию регистратора могут быть внесены незначительные изменения, не отраженные в настоящем РЭ.

6 ПОДГОТОВКА К РАБОТЕ

6.1 Открутить винты, снять крышку корпуса и извлечь элемент питания.

6.2 Выполнить монтаж регистратора по месту эксплуатации.

Схема подключения к регистратору внешних цепей приведена в приложении А.

6.3 Установить элемент питания и крышку корпуса.

6.4 Установить на ПК программное обеспечение поставляемое на компакт-диске поставляемое совместно с регистратором.

Примечания.

1 Обновлённые версии программного обеспечения регистратора находятся на сайте www.relsib.com.

2 В программном обеспечении предусмотрена возможность градуировки регистратора Пользователем. При этом заводская градуировка остаётся без изменений. Пользователь может в любой момент вернуться к заводской градуировке.

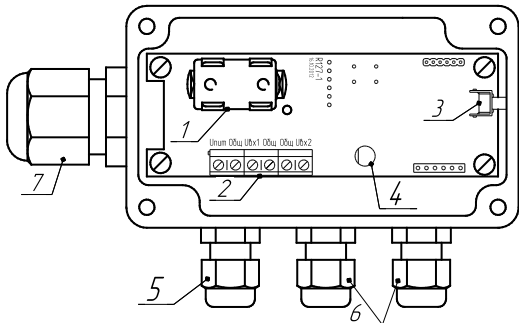
6.5 Подключить регистратор к ПК через USB-разъём кабелем USB A-B.

6.6 Установить начальные настройки регистратора по п.п.8.

6.7 Начать измерения.

7 ПОРЯДОК РАБОТЫ

7.1 Вид регистратора со снятой крышкой корпуса приведен на рисунке 2.



- 1 – элемент питания;
- 2 – винтовые клеммы;
- 3– кнопка переключения режима работы;
- 4 – индикатор;
- 5 – кабельный ввод питания (тип PG7);
- 6 – кабельные вводы сигнальных линий (тип PG7);
- 7 – разъем для подключения USB кабеля.

Рисунок 2

7.2 Регистратор может находиться в одном из следующих режимов работы:

а) «ожидание» – режим, в котором регистратор ожидает от пользователя нажатия кнопки или наступления момента старта, если выбран старт измерений по времени, для перехода в режим «запись». В этом режиме один раз в 6 секунд происходит двойная вспышка зелёным цветом светового индикатора.

Регистратор автоматически переходит в этот режим после записи настроек с компьютера;

б) «запись» – Находясь в этом режиме, регистратор ведёт запись данных с заданным интервалом, что сопровождается

одиночной вспышкой зеленым цветом светового индикатора один раз в 6 секунд.

Нажатие кнопки в этом режиме приводит к переходу регистратора в режим остановки;

в) *«остановлен»* – в этом режиме световая индикация отсутствует. Регистратор не производит запись данных и ожидает считывания данных.

Регистратор автоматически переходит в этот режим после заполнения памяти, при установленном способе заполнения памяти «до заполнения».

Нажатие кнопки в этом режим приводит к переходу регистратора в режим ожидания и очистке памяти от накопленных данных.

При последующем нажатии кнопки регистратор переходит режим записи по кнопке;

г) *«Авария»* – в этом режиме один раз в 6 секунд происходит одиночная вспышка красным цветом светового индикатора. В этот режим регистратор переходит в случае разряда элемента питания.

В этом режиме измерение и регистрация данных не выполняется, на нажатие кнопки регистратор не реагирует.

8 ОПИСАНИЕ ПРОГРАММЫ НАСТРОЙКИ И ВИЗУАЛИЗАЦИЙ

8.1 Окно программы имеет 3 вкладки, в соответствии с рисунком 3:

– **«Общее»** – вкладка предназначена для настройки регистратора, загрузки накопленных данных из файла или регистратора, сохранения данных в файл и экспорта данных;

– **«График»** – на этой вкладке данные отображаются в виде графика;

– **«Таблица»** – на этой вкладке данные отображаются в виде таблицы.

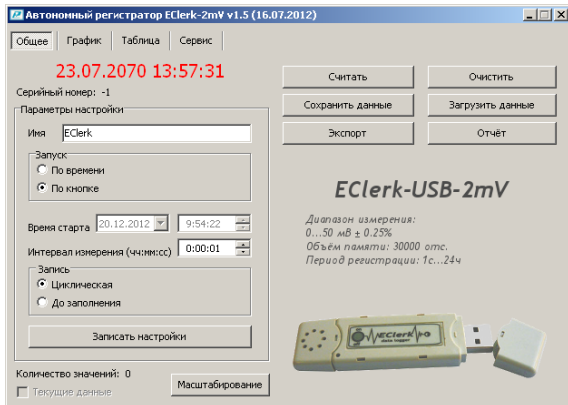


Рисунок 3

8.2 Вкладка «Общее»

8.2.1 На этой вкладке расположены элементы управления регистратором, файлами данных и настроек.

При отключенном регистраторе, пользователю, выводится надпись «**Ожидание подключения**».

При подключении к ПК регистратора, надпись «**Ожидание подключения**» заменится значением текущего времени отсчитываемого регистратором, а поля ввода заполняются соответствующими значениями, считанными из регистратора.

Для того чтобы загрузить данные, накопленные регистратором, необходимо нажать кнопку «**Считать**».

8.2.2 «**Серийный номер**» – индивидуальный серийный номер устройства, он задан при производстве и не может быть изменен пользователем.

8.2.3 Поле ввода «**Имя**» – предназначено для ввода строки символов - наименования, которое может назначить пользователь устройству для удобства идентификации. Максимальная длина 20 символов, поддерживаются символы кириллического (русские) и латинского (английские) алфавитов.

8.2.4 Переключатель **«Запуск»** – предназначен для выбора способа инициирования начала измерения и записи данных:

- по времени;
- по кнопке.

8.2.5 Поле **«Время старта»** – отображает время начала записи.

8.2.6 Поле ввода **«Интервал измерения (чч:мм:сс)»** – значение периода между записями от 1 с до 24 часов.

8.2.7 **«Запись»** – способ заполнения памяти при записи отсчётов:

- циклическая;
- до заполнения.

При циклическом заполнении памяти, в случае ее переполнения, наиболее старые данные затираются новыми.

В случае способа заполнения «до заполнения» при окончании свободной памяти регистратор прекращает накапливать новые данные и переходит в режим «остановлен».

8.2.8 Кнопка **«Записать настройки»** – запись установленных настроек и синхронизация времени по часам ПК. Регистратор при этом переходит в режим ожидания.

Внимание! При записи новых настроек накопленные данные автоматически удаляются.

8.2.9 Кнопка **«Считать»** – чтение из регистратора накопленных данных. Время чтения зависит от количества записанных значений, максимальное время загрузки не превышает 30 секунд.

Количество значений – количество накопленных значений в регистраторе.

8.2.10 Кнопка **«Очистить»** – удаление всех накопленных значений, при этом регистратор не меняет режим работы.

8.2.11 Кнопка **«Сохранить данные»** – сохранение данных загруженных из регистратора во внешний файл.

8.2.12 Кнопка **«Загрузить данные»** – загрузка данных из внешнего файла.

8.2.13 Кнопка **«Экспорт»** – позволяет экспортировать данные в текстовый файл или в файл электронных таблиц Microsoft Excel.

Примечание – «Экспорт» в формат электронных таблиц возможен только при установленной программе Microsoft Excel.

8.2.14 «Отчёт» – создание отчёта о накопленных значениях в печатном виде.

8.2.15 Кнопка «**Масштабирование**» открывает диалоговое окно «**Настройки**», предназначенное для выбора канала измерения и линейного масштабирования измеряемой величины в соответствующую ей физическую, для удобства представления результата (подробнее см. п.п. **Ошибка! Источник ссылки не найден.**).

Доступ к диалоговому окну «**Настройки**» будет разрешен только после ввода пароля, который установлен предприятием–изготовителем и может быть изменён только при юстировке.

Предустановленное значение пароля – «-1»

8.2.17 Вид диалогового окна «**Настройки**» приведен на рисунке 4. В этом окне находятся следующие элементы управления:

а) Выпадающий список «**Выбор канала**», при помощи которого выбирается текущий канал для масштабирования.

б) Поле ввода «**Измеряемая величина**». В этом поле, для текущего диапазона измерения, задается наименование типа измеряемой физической величины, которое будет в дальнейшем указываться на графиках, в таблице и отчетах.

в) Поле ввода «**Единицы измерения**» предназначено для указания символьного сокращения единиц измерения измеряемой физической величины, которые будут в дальнейшем указываться на графиках, в таблице и отчетах.

г) Поля ввода границ масштабируемого диапазона значений амплитуды напряжения сигнала «**Милливольты**».

д) Поля ввода границ диапазона значений, соответствующей сигналу, реальной измеряемой физической величины «**Масшт. Ед.**».

По окончании внесения изменений необходимо нажать кнопку «**сохранить настройки**».

После сохранения настроек на графике и в таблице будут отображаться не значения амплитуд сигнала датчика, а вычисленные значения реальной физической величины.

8.2.18 Элемент **«Текущие данные»** – если он активен (регистратор в режиме записи), то выбрав его можно считывать текущие измеренные данных в реальном масштабе времени. Считанные данные будут автоматически добавляться в таблицу и график, а так же будут доступны для сохранения.

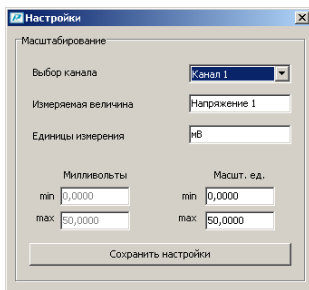


Рисунок 4

8.3 Вкладка «График»

8.3.1 Вид вкладки **«График»** приведен на рисунке 5. Она предназначена для отображения накопленных данных в виде графика. Управление графиком выполняется при помощи мыши или, расположенных ниже графика, групп элементов.

Управление мышью позволяет изменить масштаб по временной оси с помощью колеса прокрутки и перемещаться по графику, перемещением мыши удерживая левую кнопку.

Для работы с графиком, по нажатию правой клавиши мыши активируется меню «Выбора инструмента» в котором доступны следующие пункты:

а) **Копировать** – для копирования видимой области графика в виде растрового рисунка в буфер обмена ОС Windows;

б) **Риска** – для показа вертикальной риски в поле отображения графика, и областей вывода для визуализации значений координат точек пересечения риски и графиков.

в) **Область** – для выделения рамкой области в поле отображения графика с последующим автомасштабированием этой области на все поле.



Рисунок 5

8.3.2 «Текущие данные» – то же, что и п.п.8.2.18.

8.3.3 В полях ввода «Ось Y» – задаются минимальное и максимальное значения для видимого участка оси ординат (значений данных). Некорректно введенные значения игнорируются.

8.3.4 В полях ввода «Ось X» – задаются минимальное и максимальное значения для видимого участка оси времени. Некорректно введенные значения игнорируются.

8.3.5 Кнопка «Автомасштаб» – возвращает график в исходное состояние – масштабирует график таким образом, чтобы в области вывода были видны все накопленные данные.

8.4 Вкладка «Таблица»

8.4.1 Вид вкладки «Таблица» приведен на рисунке 6. Она предназначена для представления данных в виде таблицы, которые можно отфильтровать по значению.

8.4.2 «Текущие данные» – то же, что и п.п.8.2.18.

8.4.3 Группа элементов управления «Фильтры».

Управление фильтрами доступно индивидуально для каждого канала.

8.4.3.1 Если задействовано поле ввода «Верхняя граница», то фильтр оставляет в таблице только те данные, значения которых превосходят указанное в поле. Некорректно введенные значения в поле вводы не обрабатываются.

Дата и время	Напряжение 1, мВ	Напряжение 2, мВ
01.02.2013 14:03:01	0,000	18,680
01.02.2013 14:03:02	0,000	17,367
01.02.2013 14:03:03	0,000	16,117
01.02.2013 14:03:04	0,000	14,922
01.02.2013 14:03:05	0,000	13,781
01.02.2013 14:03:06	0,008	12,680
01.02.2013 14:03:07	0,000	11,547
01.02.2013 14:03:08	0,000	10,563
01.02.2013 14:03:09	0,000	9,617
01.02.2013 14:03:10	0,000	8,711
01.02.2013 14:03:11	0,000	7,852
01.02.2013 14:03:12	0,000	7,031
01.02.2013 14:03:13	0,000	6,211

Рисунок 6

8.4.3.2 Если задействовано поле ввода «Нижняя граница», то фильтр оставляет в таблице только те данные, значения которых меньше указанного в поле . Некорректно введенные значения не обрабатываются.

9 ЮСТИРОВКА

9.1 Для разблокирования доступа к заводской юстировке необходимо на ПК в одну папку с программой «EClerk» поместить специальный текстовый файл–пароль.

Файл–пароль высылается по запросу на официальном бланке организации.

9.2 В режиме заводской юстировки можно изменить пароль доступа к диалоговому окну «Юстировка» для масштабирования диапазона значений или пользовательской юстировки.

10 УКАЗАНИЯ ПО ЭКСПЛУАТАЦИИ

10.1 Техническая эксплуатация (использование) регистратора должна осуществляться в соответствии с требованиями настоящего РЭ.

10.2 Регистратор рекомендуется эксплуатировать:

– в закрытых взрывобезопасных помещениях при отсутствии химически агрессивных сред с содержанием кислот, щелочей и пр.;

– при температуре окружающего воздуха от минус 40 до плюс 70 °С, относительной влажности до 95 % и атмосферном давлении (84,0–106,7) кПа.

10.3 Подключение к регистратору линий питания и связи необходимо выполнять через штатные кабельные вводы проводом круглого сечения диаметром от 3 до 6 мм.

10.4 После замены элемента питания, регистратор необходимо заново настроить.

10.5 При индикации «авария» необходимо вынуть элемент питания, нажать и удерживать кнопку в течение не менее 6 с. Проверить элемент питания, если он разрядился, то необходимо его заменить.

10.6 Регистратор может получать питание от внешнего источника, ПК через USB-разъем или работать автономно от внутреннего резервного элемента питания.

10.7 Время разряда элемента питания в режиме «остановлен» не менее 10 лет.

11 ТЕХНИЧЕСКОЕ ОБСЛУЖИВАНИЕ

11.1 Для поддержания работоспособности и исправности регистратора необходимо *1 раз в 3 месяца* проводить техническое обслуживание, визуальный осмотр, обращая внимание на работоспособность изделия, отсутствие пыли, грязи и посторонних предметов на регистраторе.

11.2 При наличии обнаруженных недостатков произвести их устранение.

12 ТРАНСПОРТИРОВАНИЕ

12.1 Регистратор может транспортироваться всеми видами транспортных средств при температуре окружающей среды от минус 50 до плюс 50 °С и относительной влажности до 75 % при температуре плюс 15 °С.

Регистратор может транспортироваться воздушным, железнодорожным и водным транспортом в соответствии с правилами, установленными для данного вида транспорта.

12.2 Регистратор должен транспортироваться только в транспортной таре предприятия–изготовителя.

13 ХРАНЕНИЕ

13.1 Регистратор следует хранить в отапливаемом помещении с естественной вентиляцией, при температуре окружающего воздуха от плюс 5 до плюс 40 °С и относительной влажности до 80 % при температуре плюс 25 °С.

Воздух в помещении не должен содержать химически агрессивных примесей, вызывающих коррозию материалов регистратора.

13.2 Регистратор должен храниться в транспортной таре предприятия–изготовителя.

14 ГАРАНТИИ ИЗГОТОВИТЕЛЯ

14.1 Предприятие–изготовитель гарантирует соответствие **автономного регистратора двухканального EClerk–USB–2mV–G** требованиям настоящего РЭ при соблюдении потребителем правил транспортирования, хранения и эксплуатации, изложенных в настоящем РЭ.

14.2 Гарантийный срок эксплуатации автономного регистратора двухканального EClerk–USB–2mV–G – 24 месяца со дня продажи, а при отсутствии данных о продаже – со дня выпуска.

Примечание – Гарантийный срок эксплуатации не распространяется на элемент питания.

14.3 Гарантийный срок хранения автономного регистратора двухканального EClerk–USB–2mV–G – 6 месяцев со дня выпуска.

При длительном хранении регистратора – элемент питания не обходимо вынуть.

14.4 Предприятие–изготовитель обязуется в течение гарантийного срока эксплуатации безвозмездно устранить выявленные дефекты или заменить автономный регистратор двухканального EClerk–USB–2mV–G при условии соблюдения потребителем правил эксплуатации, транспортирования и хранения и предъявлении настоящего РЭ.

14.5 Гарантия не распространяется на случай выхода регистратора из строя по причине его неправильной эксплуатации и механических повреждений.

9 СВИДЕТЕЛЬСТВО ОБ УПАКОВЫВАНИИ

**Автономный регистратор двухканальный
EClerk-USB-2mV-G** зав. номер _____ упакован в НПК
«РЭЛСИБ» согласно требованиям, предусмотренным в
действующей технической документации.

(должность)

(личная подпись)

(расшифровка подписи)

(год, месяц, число)

10 СВИДЕТЕЛЬСТВО О ПРИЕМКЕ

**Автономный регистратор двухканальный
EClerk-USB-2mV-G** зав. номер _____ изготовлен и
принят в соответствии с обязательными требованиями гос-
ударственных (национальных) стандартов, действующей
технической документацией и признан годным для эксплу-
атации.

Начальник ОТК

М. П.

(личная подпись)

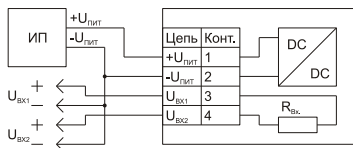
(расшифровка подписи)

(год, месяц, число)

* * * * *

Приложение А

Схема подключения автономного регистратора двухканального EClerk-USB-2mV-G



Наименование цепей разъема соответствует
наименованию клемм на печатной плате.

Приложение Б

Рекомендуемые элементы питания для использования в автономном регистраторе температуры двухканальном EClerk–USB–2mV–G

Обозначение элемента питания	Фирма-изготовитель	Рекомендуемый температурный диапазон эксплуатации, °С	Ёмкость, А*ч	Срок службы, лет
7126(ER)	Varta	-55 ... +85	1,2	до 10
14250(LS)	Saft	-60 ... +85	1,1	до 10
14250W(ER)	Minamoto	-55 ... +85	1,2	до 10
ER14250	ЕЕМБ	-55 ... +85	1,2	до 10

НАУЧНО-ПРОИЗВОДСТВЕННАЯ КОМПАНИЯ
«РЭЛСИБ»

г. Новосибирск, Красный пр., 220, корп. 2, офис 102

тел (383) 354-00-54 (многоканальный);

236-13-84; 226-57-91

факс (383) 203-39-63

e-mail: tech@relsib.com; <http://www.relsib.com>

ТА Л О Н

**на ремонт (замену) в период гарантийного срока
автономного регистратора двухканального
EClerk-USB-2mV-G**

Л и н и я
о т р е з а

Заводской номер изделия № _____

Дата выпуска « ____ » _____ 201 ____ г.

Продан « ____ » _____ 201 ____ г.

_____ (наименование и штамп торгующей организации)

Введен в эксплуатацию « ____ » _____ 201 ____ г.

Владелец и его адрес _____

Характер дефекта (отказа, неисправностей и т. п.): _____

Подпись и печать руководителя организации, эксплуатирующей регистратор EClerk-USB-2mV-G _____

Примечание – Талон на замену в период гарантийного срока, в случае отказа регистратора EClerk-USB-2mV-G, отправить в адрес предприятия-изготовителя для сбора статистической информации об эксплуатации, качестве и надёжности регистратора EClerk-USB-2mV-G

Корешок талона

на замену регистратора EClerk-USB-2mV-G зав. № _____ 201 ____ г.
Изъят « ____ » _____

НАУЧНО–ПРОИЗВОДСТВЕННАЯ КОМПАНИЯ «РЭЛСИБ»

*приглашает предприятия (организации, фирмы)
к сотрудничеству по видам деятельности:*

- ↙ разработка новой продукции производственно–технического назначения, в частности: терморегуляторов, измерителей температуры и влажности, термовыключателей, реле температурных, датчиков температуры и влажности, реле температурных, счётчиков и других контрольно–измерительных и регистрирующих приборов;
- ↙ техническое обслуживание и ремонт контрольно–измерительных приборов;
- ↙ реализация продукции собственного производства и производственно–технического назначения от поставщиков.

Мы ждем Ваших предложений!

тел. (383) 354–00–54 (многоканальный);
236–13–84; 226–57–91
факс (383) 203–39–63
e–mail: tech@relsib.com
http:// www.relsib.com